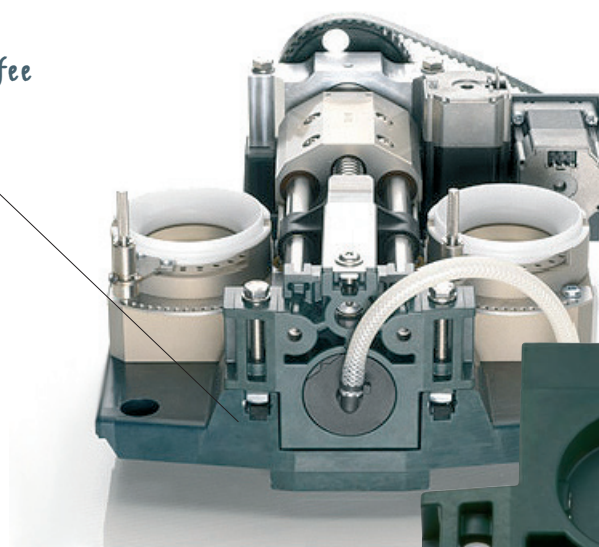
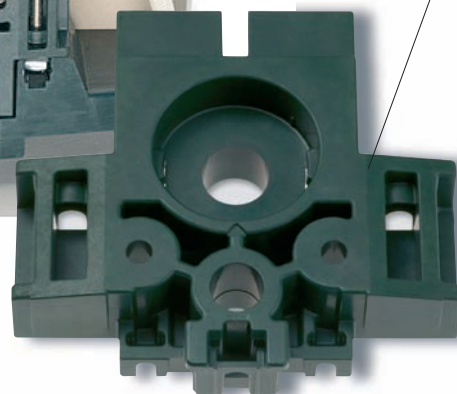


Wir bringen Kaffee  
in Form mit  
Duroplast!



Von Grund auf das  
Beste für den Kaffee  
- von Silac.



## Silac und der Kaffee ist fertig

Manche Tasse Kaffee haben wir in den höchsten Kaffeegenuss investiert. In der Profikaffeemaschine Tiger von Thermoplan stecken Duroplast-Elemente von Silac.

Thermoplan in Weggis baut Kaffeemaschinen für den höchsten Genuss und den professionellen Einsatz. Perfektion, Präzision und Wirtschaftlichkeit gehören zum Kaffeegenuss. Silac hat Duroplast für Kaffeemaschinen neu entdeckt. Hitzebeständigkeit, Formstabilität und Preisvorteile zeichnen Duroplast aus. Warten Sie keine Kaffeetasse lang und fragen Sie uns als Spezialist für Duroplast-Spritzgusstechnik.



Tiger von Thermoplan: Die Grundplatte, die Mahlwerkdeckel und hochpräzise funktionierende Zahnräder stammen aus dem Hause Silac.



**SILAC AG**  
**8844 EUTHAL**

Kunststoffwerk / Werkzeugbau